



БЫСТРЫЙ ПОДБОР

R404A - R507 - R407C 220 - 240В 50 / 60Гц

Произведено компанией Secor для Danfoss

Хладагент	Применение	Компрессор	Кодовый номер	Производительность [Вт] / Условия испытаний													Потребляемая мощность [Вт]				Объёмная производительность				
				Температура кипения [°C]																					
				-45	-40	-35	-30	-25	-23.3	-20	-15	-10	-6.7	-5	0	5	7.2	10	15	-35		-25	-10	5	см ³
R404A / R507	LBP	TL4CL	102U2071	52	65	84	110	142	155	182	230	286	328	352							105	140	198		3.86
		TL4.5CLX	102U2111		80	106	139	181	197	232	294	366									138	181	252		4.63
		FR6CL	103U2670	77	108	145	189	243	263	307	383	473	541	578							180	242	353		6.23
		FR7.5CL	103U2790	86	114	154	202	262	285	333	418	515	587	630							197	267	395		6.93
		FR8.5CL	103U2890	99	126	168	222	290	317	372	468	577									231	315	472		7.95
		NL7CLX	105F3710	102	146	199	263	340	369	430	536	657	746	796							214	274	381		7.27
		NL8.4CLX	105F3800	111	158	216	287	370	402	583	715	812	866								238	305	428		8.35
		SC10L	104L2523			168	258	365	405	489	634	800	923	991							243	350	530		10.29
		SC10CLX	104L2533			166	255	360	400	483	625	789	910	977	1190	1430					258	352	508		10.29
		SC12CL	104L2623	58	140	237	353	490	541	650	835	1048	1205	1292							316	445	654		12.87
		SC12CLX.2	104L2697	130	205	294	399	522	569	666	834	1026									365	475	659		12.87
		SC15CLX.2	104L2896	159	250	358	486	637	694	813	1017	1251	1424								433	565	783		15.28
		SC18CLX.2	104L2197	194	306	439	595	780	849	995	1245	1532									517	680	949		17.68
		SC18CLX.2	104L2196	194	306	439	595	780	849	995	1245	1532									459	621	888		17.68
		SC21CL	104L2322	226	325	455	617	813	887	1042	1306	1606									534	702	989		20.95
		GS26CLX	107B0500	325	497	703	949	1240	1348	1580	1974	2427									669	888	1285		26.30
		GS34CLX	107N0501		729	1003	1330	1715	1857	2165	2687	3289									924	1196	1721		33.80
		SC12/12CL	104L4088	115	279	475	706	980	1083	1299	1670	2096	2411	2583							633	891	1308		2x12.87
		SC15/15CL	104L4089		302	599	905	1230	1347	1584	1976	2417	2739	2916							801	1120	1580		2x15.28
		SC18/18CL	104L4090	333	541	789	1083	1430	1562	1836	2307	2849	3249	3469							910	1230	1788		2x17.68
	SC21/21CL	104L4094	452	650	910	1235	1626	1774	2084	2613	3213									1068	1404	1978		2x20.95	
	SC10CLX	104L2533			224	335	455	499	588	738	906									304	430	623		10.29	
	SC12CLX.2	104L2699	141	233	343	473	626	683	804	1011	1248									401	515	705		12.87	
	SC12CLX.2	104L2697	141	233	343	473	626	683	804	1011	1248									398	541	777		12.87	
	SC15CLX.2	104L2897	194	305	437	593	776	846	991	1239	1525									469	611	848		15.28	
	SC18CLX.2	104L2195	113	338	542	737	938	1010	1157	1410	1708									563	752	990		17.68	
	SC10/10CLX	104L4033			448	670	910	998	1176	1476	1812									608	860	1246		2x10.29	
	SC12/12CLX	104L4034		292	564	858	1180	1298	1540	1944	2400									752	1080	1568		2x12.87	
	SC15/15CLX	104L4097		358	702	1060	1440	1576	1856	2316	2834									828	1220	1728		2x15.28	
	MBP	NF7MLX	105F3720							511	635	726	777	940	1125	1215	1336				408	488	7.27		
		SC10MLX	104L2506					465	546	687	855	981	1051	1278	1537	1663					518	633	10.29		
		SC12MLX	104L2606					572	669	838	1038	1188	1272	1542	1852	2001					620	762	12.87		
		SC15MLX	104L2869					710	829	1038	1285	1471	1574	1909	2293	2478					780	979	15.28		
		SC18MLX	104L2139					831	968	1210	1497	1712	1832	2220	2665	2880					860	1080	17.68		
		SC18MLX.3	104L2146					876	1018	1266	1557	1779	1898	2292	2743	2964					878	1096	17.68		
		GS21MLX	107B0502						1096	1394	1748	2018	2164	2650	3211	3483					965	1252	21.20		
		GS26MLX	107B0503							1426	1810	2254	2586	2764	3351	4022	4345				1210	1532	26.30		
		GS34MLX	107B0504							1929	2408	2953	3358	3575	4283	5088	5476				1725	2235	33.80		
		NF7MLX	105F3720						413	489	618	768	879	940	1137	1362	1470				473	629	7.27		
		SC10MLX	104L2506					547	646	816	1015	1164	1246	1510	1812	1958					612	817	10.29		
		SC12MLX	104L2606					659	773	970	1199	1370	1465	1770	2118	2286					729	975	12.87		
		SC15MLX.2	104L2803					784	915	1145	1418	1623	1737	2107	2531	2735					860	1080	15.28		
		SC18MLX	104L2138					986	1140	1412	1732	1972	2106	2538	3034	3273					1051	1317	17.68		
		TL4DL	102U2038						196	229	281	324	349	432	527	572	631				203	256	3.86		
FR6DL		103U2680						317	385	471	538	576	698	840	907	999	1177			354	456	6.23			
SC10DL		104L2525						471	611	775	899	968	1192	1450	1576	1747	2085			479	590	10.29			
SC12DL		104L2625						609	806	1028	1190	1279	1565	1890	2046	2258	2674			624	750	12.87			
SC15DL		104L2856						759	964	1207	1391	1493	1825	2210	2397	2652	3156			722	865	15.28			
SC10/10DL		104L4091						943	1222	1550	1798	1935	2383	2900	3152	3494	4169			957	1180	2x10.29			
SC12/12DL	104L4092						1217	1612	2055	2380	2559	3130	3780	4092	4516	5348			1248	1500	2x12.87				
SC15/15DL	104L4093						1518	1928	2414	2781	2985	3651	4420	4795	5304	6311			1445	1730	2x15.28				
R407C	MBP / HBP	SC10DL	104L2525						480	636	755	821	1039	1293	1417	1588	1927			394	510	10.29			
		SC12DL	104L2625						632	831	981	1065	1340	1660	1817	2031	2456			512	643	12.87			
		SC15DL	104L2856						777	1011	1192	1293	1629	2023	2217	2483	3014			590	726	15.28			
		SC10/10DL	104L4091						961	1272	1509	1642	2077	2586	2835	3176	3855			788	1020	2x10.29			
		SC12/12DL	104L4092						1263	1662	1962	2130	2680	3321	3634	4062	4913			1025	1287	2x12.87			
SC15/15DL	104L4093							1554	2022	2383	2586	3257	4047	4434	4966	6027			1180	1452	2x15.28				

Область применения

- LBP = низкое давление всасывания
- MBP = среднее давление всасывания
- HBP = высокое давление всасывания

Тип электродвигателя

- RSIR = Индукционный режим с реостатным пуском
- RSCR = Реостатный пуск с рабочим конденсатором
- CSIR = Индукционный режим с конденсаторным пуском
- CSR = Режим с конденсаторным пуском

Компрессор	Рекомендуемый для компрессора диапазон охлаждения при определённой температуре окружающей среды									Напряжение и частота	Электрическое оборудование						Габаритные размеры [мм]					
	32°C			38°C			43°C				LST (RSIR)		HST (CSIR)		HST(CSR)	LST / HST		Высота		Расположение присоединительных патрубков / внутр. диаметр		
	LBP	MBP	HBP	LBP	MBP	HBP	LBP	MBP	HBP		Пусковое устройство РТС		Пусковое реле			Пусковое устройство	Фиксатор для проводов					
											клеммы 6.3 мм	клеммы 4.8 мм	клеммы 6.3 мм	клеммы 6.3 мм	клеммы 6.3 мм			клеммы 6.3 мм				
TL4CL	F ₂	F ₂		F ₂	F ₂					1			117U6000	117U5014		103N1010	103N2010	173	169	6.2	6.2	5.0
TL4.5CLX	F ₂			F ₂	F ₂			F ₂		7			117U6001	117U5014				173	169	6.2	6.2	5.0
FR6CL	F ₂	F ₂		F ₂	F ₂					1			117U6015	117U5015		103N1010	103N2010	196	191	8.2	6.2	6.2
FR7.5CL	F ₂	F ₂		F ₂	F ₂					1			117U6016	117U5015		103N1010	103N2010	196	191	8.2	6.2	6.2
FR8.5CL	F ₂			F ₂	F ₂					1			117U6010	117U5015		103N1010	103N2010	196	191	8.2	6.2	6.2
NL7CLX	F ₁	F ₁		F ₁	F ₁		F ₂	F ₂		1	103N0011	103N0018	117U6002	117U5015		103N1010	103N2010	203	197	8.2	6.2	6.2
NL8.4CLX	F ₂	F ₂		F ₂	F ₂		F ₂	F ₂		7	103N0011	103N0018	117U6003	117U5015		103M1010	103N2010	203	197	8.2	6.2	6.2
SC10L	F ₂	F ₂		F ₂	F ₂					1			117U6003	117U5017		103N1004	103N2010	209	203	8.2	6.2	6.2
SC10CLX	F ₂	F ₂		F ₂	F ₂					1/3			117U6005	117U5017		103N1004	103N2008	209	203	8.2	6.2	6.2
SC12CL	F ₂	F ₂		F ₂	F ₂					1			117U6005	117U5017		103N1004	103N2009	209	203	8.2	6.2	6.2
SC12CLX.2	F ₂	F ₂		F ₂	F ₂					1/4			117U6019	117U5017		103N1004	103N2008	219	213	8.2	6.2	6.2
SC15CLX.2	F ₂			F ₂	F ₂			F ₂		1			117U6019	117U5017		103N1004	103N2009	219	213	8.2	6.2	6.2
SC18CLX.2	F ₂			F ₂	F ₂			F ₂		1			117U6013	117U5012		103N1004	103N2009	219	213	10.2	6.2	6.2
SCE18CLX.2	F ₂			F ₂	F ₂			F ₂		1					117-7027	103N1004	103N2009	219	213	10.2	6.2	6.2
SC21CL	F ₂			F ₂	F ₂					1					117-7027	103N1004	103N2009	219	213	10.2	6.2	6.2
GS26CLX	F ₂			F ₂	F ₂			F ₂		1	Пусковое устройство (пусковое реле, пусковой и рабочий конденсатор): 117-7056				107B9100/9101/9104	259	247	12.9	6.5	8.2		
GS34CLX	F ₂			F ₂	F ₂					1	Пусковое устройство (пусковое реле, пусковой и рабочий конденсатор): 117-7074				107B9100/9101/9104	279	267	12.9	6.5	8.2		
SC12/12CL	F ₂	F ₂		F ₂	F ₂					1			117U6005	117U5017		103N1004	103N2009	249	244	12	6.2	6.2
SC15/15CL	F ₂	F ₂		F ₂	F ₂					1			117U6019	117U5017		103N1004	103N2009	259	254	12	6.2	6.2
SC18/18CL	F ₂	F ₂		F ₂	F ₂					1					117-7027	103N1004	103N2009	259	254	16	6.2	6.2
SC21/21CL	F ₂			F ₂	F ₂					1					117-7027	103N1004	103N2009	259	254	16	6.2	6.2
SC10CLX	F ₂	F ₂		F ₂	F ₂					1/3			117U6005	117U5017		103N1004	103N2008	209	203	8.2	6.2	6.2
SC12CLX.2	F ₂	F ₂		F ₂	F ₂			F ₂		8					117-7027	103N1004	103N2008	219	213	9.7	6.5	6.5
SC12CLX.2	F ₂			F ₂	F ₂			F ₂		1/4			117U6019	117U5017		103N1004	103N2008	219	213	8.2	6.2	6.2
SC15CLX.2	F ₂			F ₂	F ₂					8					117-7039	103N1004	103N2008	219	213	9.7	6.5	6.5
SC18CLX.2	F ₂			F ₂	F ₂			F ₂		8					117-7066	103N1004	103N2008	219	213	9.7	6.5	6.5
SC10/10CLX	F ₂	F ₂		F ₂	F ₂					4			117U6005	117U5017		103N1004	103N2009	249	244	12	6.2	6.2
SC12/12CLX	F ₂			F ₂	F ₂					4			117U6019	117U5017		103N1004	103N2009	259	254	12	6.2	6.2
SC15/15CLX	F ₂			F ₂	F ₂					4					117-7029	103N1004	103N2009	259	254	12	6.2	6.2
NF7MLX	F ₂			F ₂	F ₂			F ₂		7			117U4139	117U5018		2x117U0349	117U1021	203	197	9.7	6.5	6.5
SC10MLX	F ₂			F ₂	F ₂			F ₂		7			117U6011	117U5017		103N1004	103N2008	209	203	8.2	6.5	6.5
SC12MLX	F ₂			F ₂	F ₂			F ₂		7			117U6011	117U5017		103N1004	103N2008	219	213	8.2	6.5	6.5
SC15MLX	F ₂			F ₂	F ₂					1			117U6013	117U5012		103N1004	103N2009	219	213	10.2	6.2	6.2
SC18MLX	F ₂			F ₂	F ₂					1					117-7027	103N1004	103N2009	219	213	10.2	6.2	6.2
SC18MLX.3	F ₂			F ₂	F ₂					1					117-7027	103N1004	103N2009	219	213	10.2	6.2	6.2
GS21MLX	F ₂			F ₂	F ₂			F ₂		1	Пусковое устройство (пусковое реле, пусковой и рабочий конденсатор): 117-7070				107B9100/9101/9104	259	247	12.9	6.5	8.2		
GS26MLX	F ₂			F ₂	F ₂			F ₂		1	Пусковое устройство (пусковое реле, пусковой и рабочий конденсатор): 117-7072				107B9100/9101/9104	279	267	16.1	6.5	9.7		
GS34MLX	F ₂			F ₂	F ₂			F ₂		1	Пусковое устройство (пусковое реле, пусковой и рабочий конденсатор): 117-7056				107B9100/9101/9104	279	267	16.1	6.5	9.7		
NF7MLX	F ₂			F ₂	F ₂			F ₂		8			117U4139	117U5018		2x117U0349	117U1021	203	197	9.7	6.5	6.5
SC10MLX	F ₂			F ₂	F ₂			F ₂		8			117U6011	117U5017		103N1004	103N2008	209	203	8.2	6.5	6.5
SC12MLX	F ₂			F ₂	F ₂			F ₂		8			117U6011	117U5017		103N1004	103N2008	219	213	8.2	6.5	6.5
SC15MLX.2	F ₂			F ₂	F ₂					8					117-7058	103N1004	103N2008	219	213	9.7	6.5	6.5
SC18MLX	F ₂			F ₂	F ₂			F ₂		8					117-7066	103N1004	103N2008	219	213	9.7	6.5	6.5
TL4DL	F ₂	F ₂		F ₂	F ₂					1			117U6001	117U5014		103N1010	103N2010	173	169	6.2	6.2	5.0
FR6DL	F ₂	F ₂		F ₂	F ₂					1			117U6010	117U5015		103N1010	103N2010	196	191	8.2	6.2	6.2
SC10DL	F ₂	F ₂		F ₂	F ₂					1			117U6005	117U5017		103N1004	103N2009	209	203	8.2	6.2	6.2
SC12DL	F ₂	F ₂		F ₂	F ₂					1			117U6019	117U5017		103N1004	103N2009	219	213	10.2	6.2	6.2
SC15DL	F ₂	F ₂		F ₂	F ₂					1					117-7029	103N1004	103N2009	219	213	10.2	6.2	6.2
SC10/10DL	F ₂	F ₂		F ₂	F ₂					1			117U6005	117U5017		103N1004	103N2009	249	244	12	6.2	6.2
SC12/12DL	F ₂	F ₂		F ₂	F ₂					1			117U6019	117U5017		103N1004	103N2009	249	244	12	6.2	6.2
SC15/15DL	F ₂	F ₂		F ₂	F ₂					1					117-7029	103N1004	103N2009	259	254	16	6.2	6.2
SC10DL	F ₂	F ₂		F ₂	F ₂					1			117U6005	117U5017		103N1004	103N2009	209	203	8.2	6.2	6.2
SC12DL	F ₂	F ₂		F ₂	F ₂					1			117U6019	117U5017		103N1004	103N2009	219	213	10.2	6.2	6.2
SC15DL	F ₂	F ₂		F ₂	F ₂					1					117-7029	103N1004	103N2009	219	213	10.2	6.2	6.2
SC10/10DL	F ₂	F ₂		F ₂	F ₂					1			117U6005	117U5017		103N1004	103N2009	249	244	12	6.2	6.2
SC12/12DL	F ₂	F ₂		F ₂	F ₂					1			117U6019	117U5017		103N1004	103N2009	249	244	12	6.2	6.2
SC15/15DL	F ₂	F ₂		F ₂	F ₂					1					117-7029	103N1004	103N2009	259	254	16	6.2	6.2

Обозначение модели

Тип компрессора	Уровень оптимизации	Типоразмер	Диапазон применения	Пусковые характеристики	Поколение
TL	Пробел : стандартный уровень энергопотребления S : полупрямое всасывание E : Энергооптимизированный (с оптимизированным двигателем)	Номинальный рабочий объем, см ³	CL : R404A / R507 LBP ML : R404A / R507 MBP DL : R404A / R507 HBP	Пробел : универсальные (базовое исполнение) X = HST характеристики (с терморегулирующим клапаном)	Пробел – Первое поколение .2 > Второе поколение .3 > Третье поколение и т. д....
NL, NF					
FR					
SC					
GS					

Примеры

Тип компрессора	Уровень оптимизации	Типоразмер	Диапазон применения	Пусковые характеристики	Поколение
TL		4	DL		
NF		7	ML	X	
SC	E	18	CL	X	
GS		26	CL	X	.2

Дополнительные принадлежности для компрессора SC Twin
SC10/10, SC12/12 и SC15/15:

Сервисный клапан для трубы 12 мм 118-7350
 Штуцер под пайку для трубы 12 мм 104B0584

SC18/18 и SC21/21

Сервисный клапан для трубы 16 мм 118-7351
 Штуцер под пайку для трубы 16 мм 118-7405

SC10/10, SC12/12, SC15/15, SC18/18 и SC21/21:

Уплотнительное кольцо для сервисного клапана и штуцер под пайку .. 118-3638
 Реле задержки времени 117N0001
 Обратный клапан (используется с реле задержки времени) 020-1014

Дополнительное оборудование со степенью защиты IP44 для компрессоров SC

Для обеспечения более высокой степени защиты IP для большинства компрессоров типа SC, можно использовать специальное дополнительное оборудование. Степень защиты IP может быть увеличена для всех моделей SC, работающих при 220-240 В / 50 Гц или 208-230 В / 60 Гц и двигателей CSIR. Комплект данного оборудования содержит деталь, называемую «задняя крышка» и специальный пусковой конденсатор. Эти компоненты устанавливаются вместо стандартного пускового конденсатора.



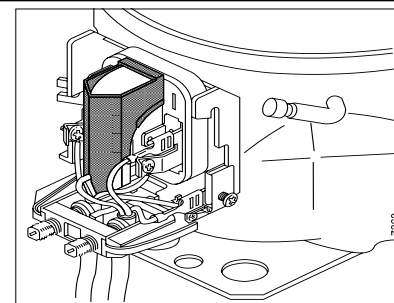
При использовании этого специального оборудования степень защиты увеличивается до IP44, т. е. компрессор и его электрические части становятся брызгозащитными.

Кодовый номер	Описание
130N2020	Задняя крышка
117U5117**	Пусковой конденсатор 80 мкФ со степенью защиты IP44

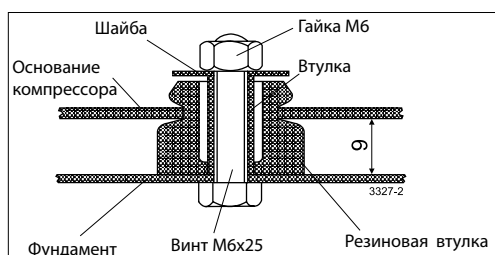
**заменяет стандартный конденсатор 117U5017

Защитный экран для РТС

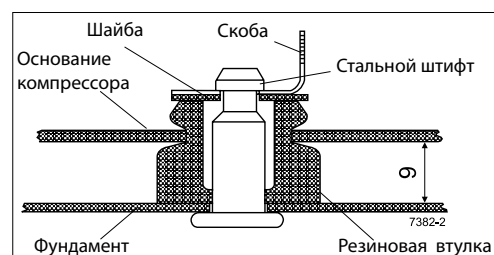
Примечание: Для обеспечения выполнения требований стандарта EN 60355-2-34 необходимо устанавливать защитный экран 103N0476 на пусковое устройство РТС .


Дополнительные принадлежности для крепления

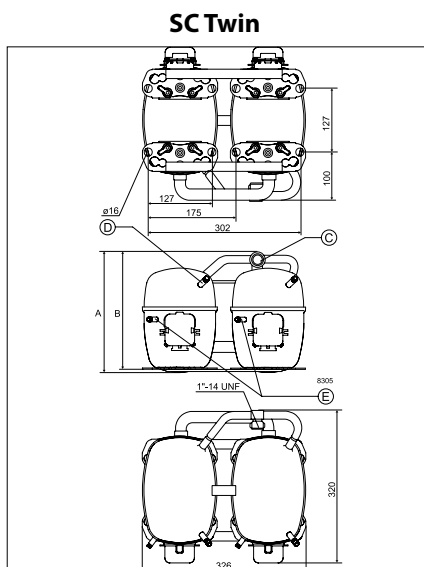
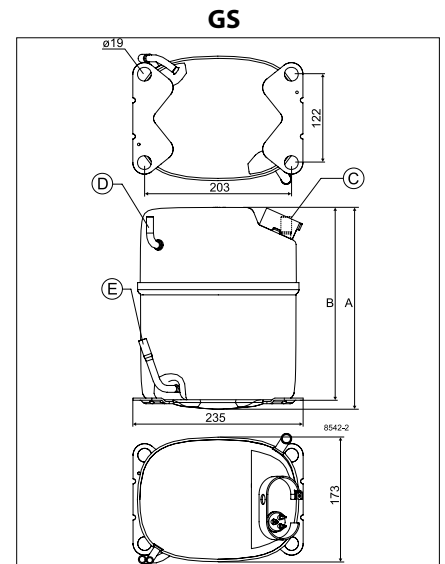
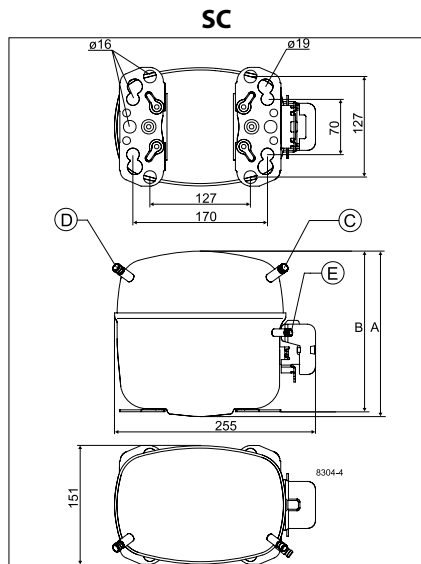
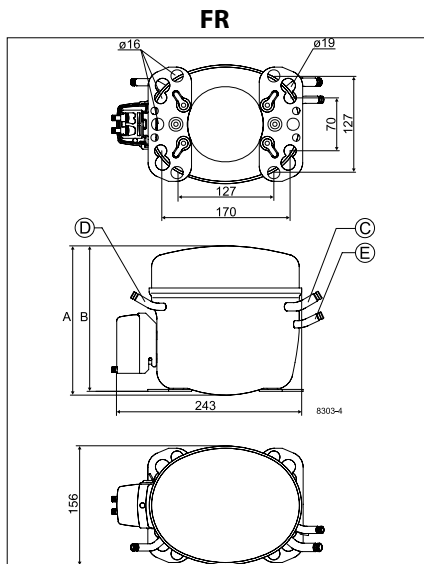
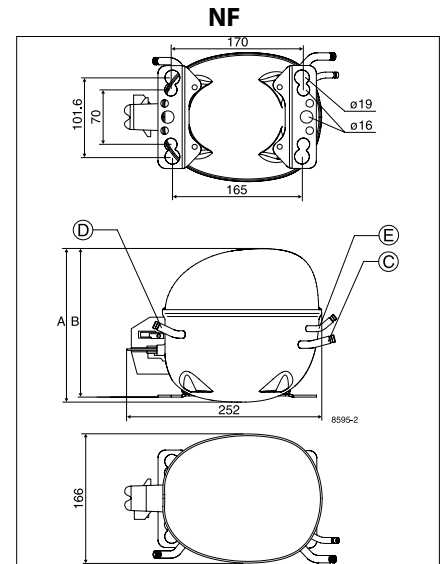
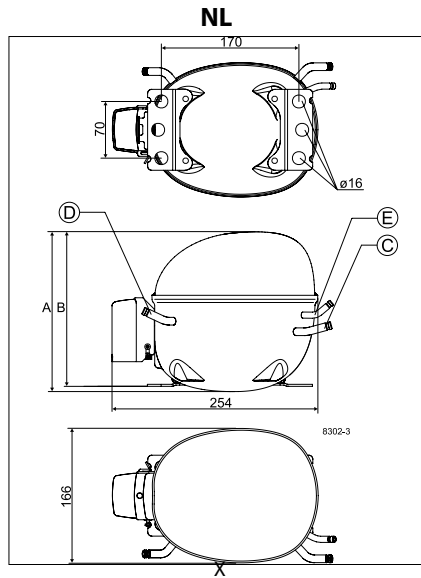
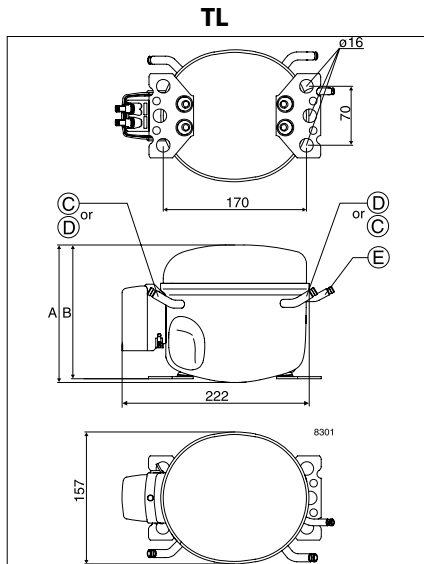
Дополнительные принадлежности для крепления поставляются в двух вариантах: с болтовыми и защелкивающимися соединениями. Резиновые втулки изготавливаются под отверстия в основании с диаметром 16 мм.



Болтовое соединение для одного компрессора: 118-1917
 в большом количестве: 118-1918
 Болтовое соединение для одного компрессора GS: 107B9150
 (M8 x 40, расстояние до пластины основания: 17 мм)

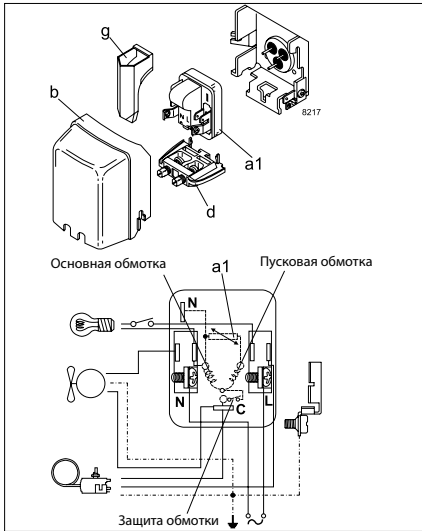


Защелкивающиеся соединения в большом количестве: 118-1919

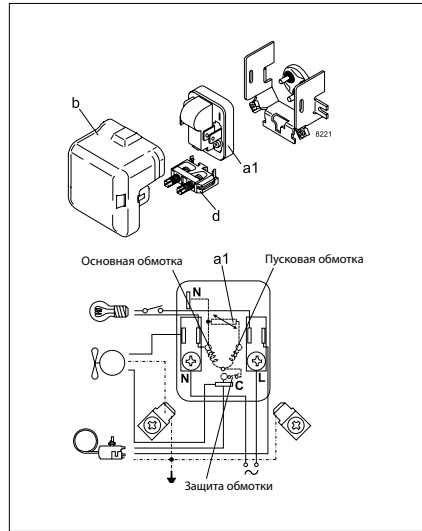


Внимание: На компрессорах GS34CLX всасывающий и сервисный патрубки взаимозаменяемы.

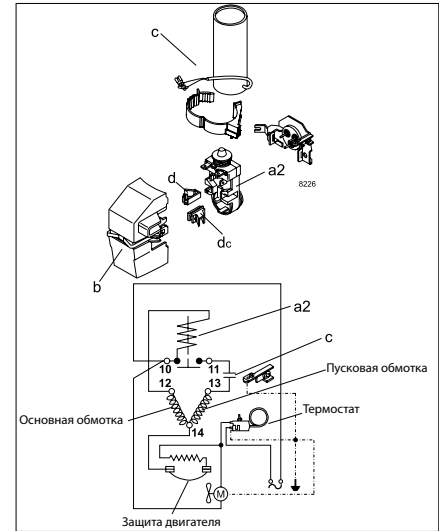
LST - RSIR



TL-NL-FR

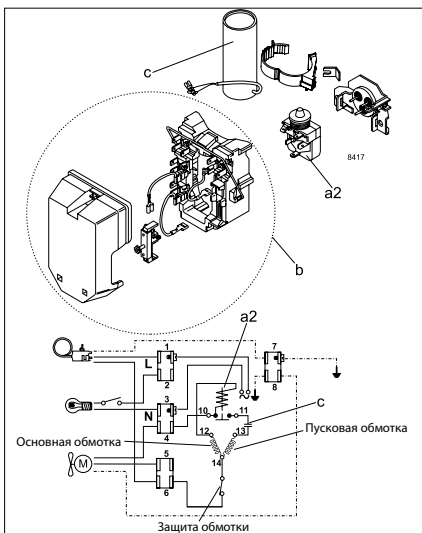


SC

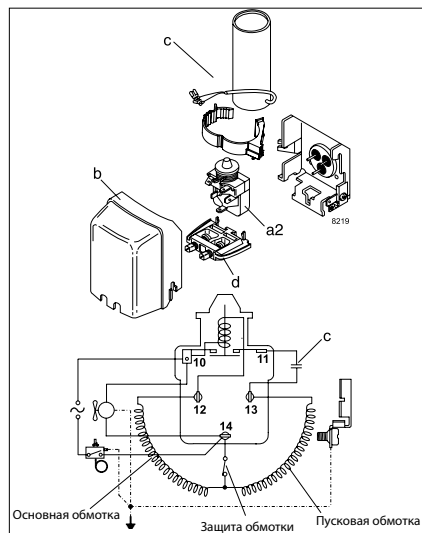


NF

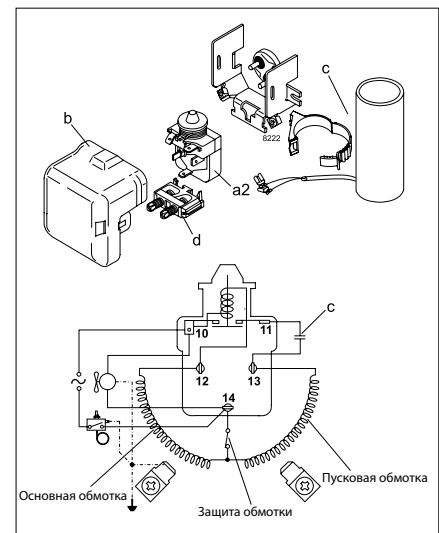
HST - CSIR



TL45CLX

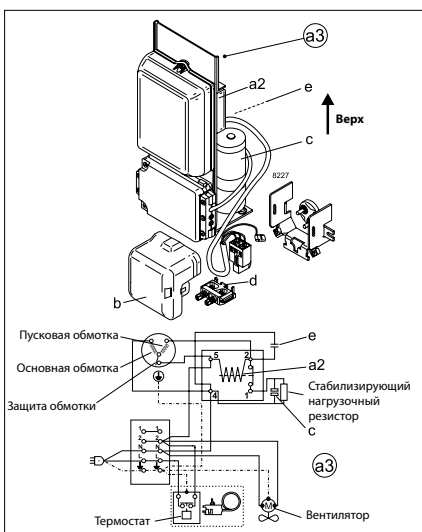


TL-NL-FR

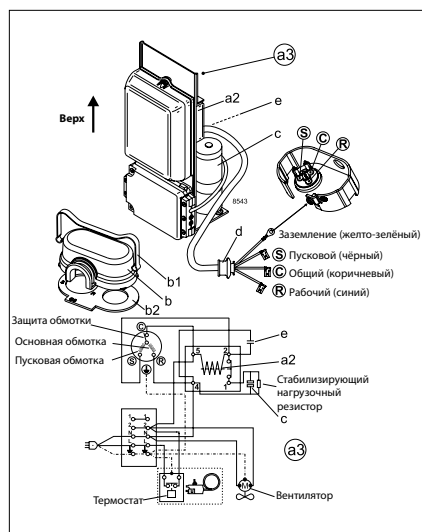


SC

HST - CSR



SC

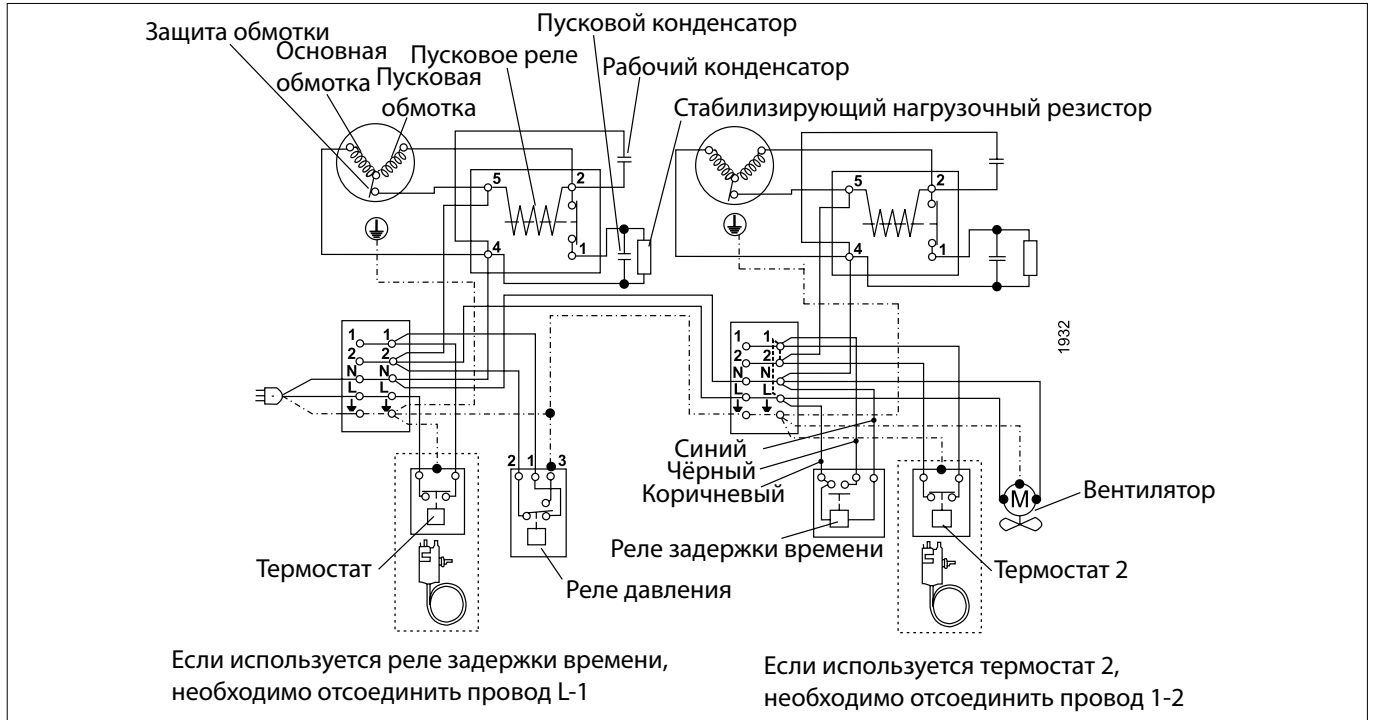


GS

Условные обозначения:

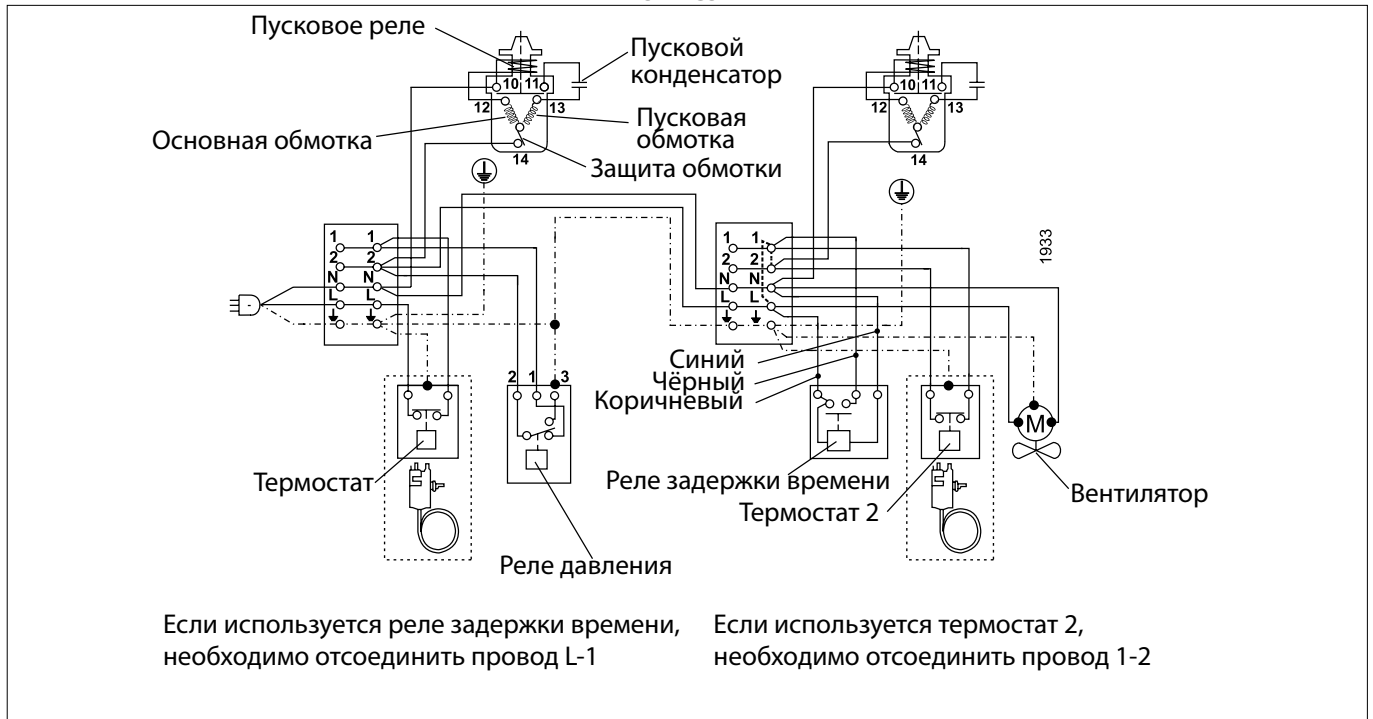
- a1:** Пусковое устройство PTC
- a2:** Пусковое реле
- a3:** Пусковое устройство
- b:** Крышка
- b1:** Скоба (детали компрессора)
- b2:** Прокладка (детали компрессора)
- c:** Пусковой конденсатор
- d:** Фиксатор для проводов
- e:** Рабочий конденсатор
- g:** Защитный экран для PTC

HST - CSR



SC Twin

HST - CSIR



SC Twin